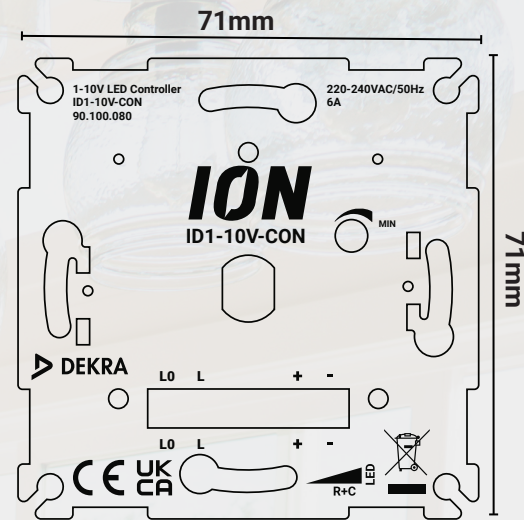


ION INDUSTRIES

LED Controller | 1-10 Volt 90.100.080

De LED Controller 1-10 Volt is hét ideale model wanneer het gaat om het dimmen van LED Drivers met een hoog wattage. Dit komt vaak voor bij industriële locaties, bijvoorbeeld kantoorpanden, winkels, restaurants of scholen. De universele controller beschikt tevens over betrouwbare beveiligingen en een eenvoudige installatie.



Groot dimbereik:

Deze LED Controller is uitermate geschikt voor het dimmen van LED Drivers (die voorzien zijn van een mogelijkheid tot het dimmen van 1-10 Volt). Door het bereik van 1-10 Volt dimt de controller juist mooi en eenvoudig wanneer het gaat om hogere wattages.

Universeel met afdek materiaal:

De LED Controller is voor meer dan 95% compatibel met afdek materiaal.

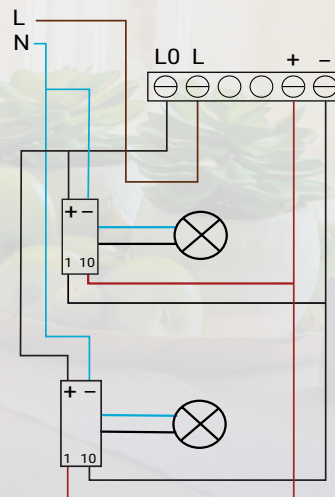
Min instelling:

Doormiddel van de LED Controller zijn lampen terug te dimmen tot 1 Volt aan de stroomzijde. Het minimale Voltage is middels de Min instelling (potmeter) af te stellen.

Dimmer feiten:

- Geruisloos dimmen
- Instelbaar minimaal dimniveau
- Kortsluitbeveiliging: Ja, automatisch
- Overbelastingbeveiliging: Ja, automatisch
- Thermische beveiliging: Ja, automatisch

Aansluitschema:



Technische details:

- Voltage: 230V +/- 10%
- Minimale belasting: 0,3 VA
- Maximale belasting: 6 A
- Behuizing klasse: IP20
- Afmeting frontplaat: 71 mm x 71 mm
- Inbouwdiepte: 23 mm
- Verbruik zonder belasting: < 0,3 W

Meer informatie vindt u op
www.ionindustries.com/dimmers



Te gebruiken met alle merken afdek materiaal. Stabiel dimmen vanaf 0,3W.



Neem contact op met onze medewerkers die u meer kunnen vertellen over prijzen en instellingen van onze dimmers.



Wij werken uitsluitend met kwaliteitsproducten en garanderen een perfect werkende dimmer.

Symfonielaan 12
3438 EV Nieuwegein
The Netherlands
+31 (0)85 489 05 25

www.ionindustries.com

Waldstraße 30
55452 Windesheim
Germany
+ 49 (0) 670 76 83 369

info@ionindustries.com

