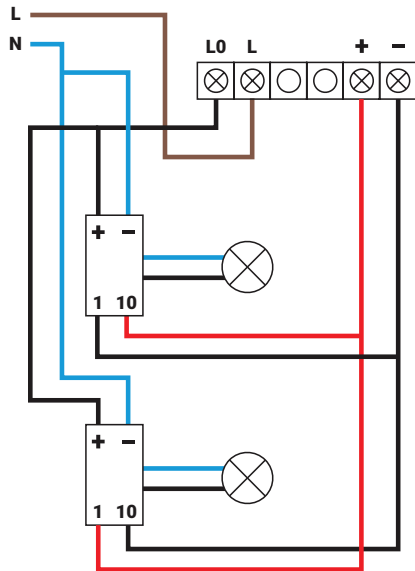


LED Controller 1-10 Volt

Productcode: 90.100.080



Specificaties

- EAN: 8718836970382
- Voltage: 230V +/- 10%
- Belasting: 0,3 VA – 6 VA
- Beschermingsklasse: IP20
- Verbruik zonder belasting: <= 0,3 W
- Afmetingen: 71 x 71 x 23 mm
- Kortsluitingsbeveiliging: Ja, automatisch
- Overbelastingbeveiliging: Ja, automatisch
- Thermische beveiliging: Ja, automatisch
- Beschermt tegen piekspanning
- Instelbaar minimaal dimniveau
- Geruisloos dimmen
- Drukdraaiknop
- Geheugenfunctie
- Fase-afsnijding