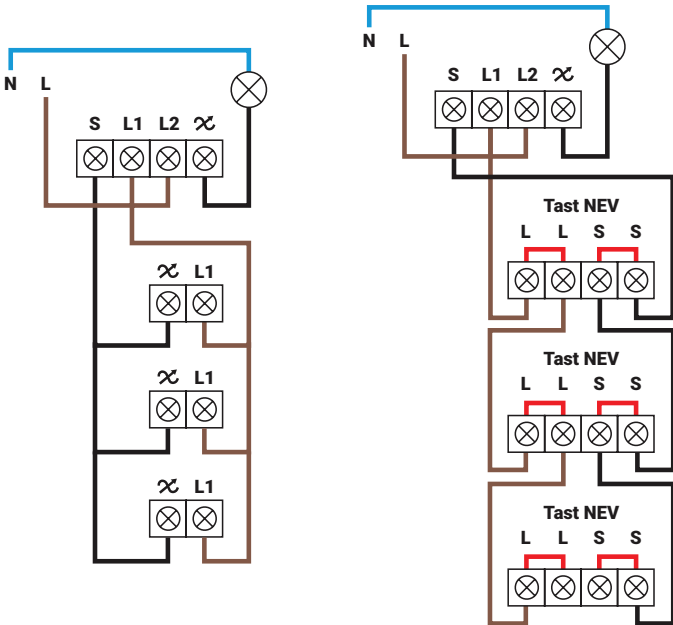


LED Tastdimmer 200 Watt

Productcode: 90.100.070



Specificaties

- EAN: 8718836970436
- Voltage: 230V +/- 10%
- Belasting: 0,3 VA – 200 VA
- Beschermingsklasse: IP20
- Maximale amperege: 0,9 A
- Verbruik zonder belasting: <= 0,3 W
- Afmetingen: 71 x 71 x 23 mm
- Kortsluitingsbeveiliging: Ja, automatisch
- Overbelastingbeveiliging: Ja, automatisch
- Thermische beveiliging: Ja, automatisch
- Werkt zonder nuldraad
- Beschermt tegen piekspanning
- Instelbaar min/max dimniveau
- Geruisloos dimmen
- Tastbediening
- Geheugenfunctie
- Fase-afsnijding