

Installatie-instructie

Product Code: 807795

Product Beschrijving: LED Bulkhead 5-9W IP66



4
YEAR

IP
66

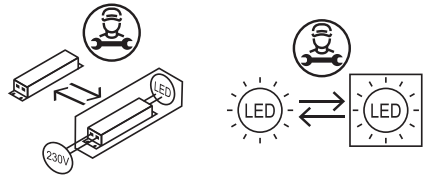
IK
08



RoHS



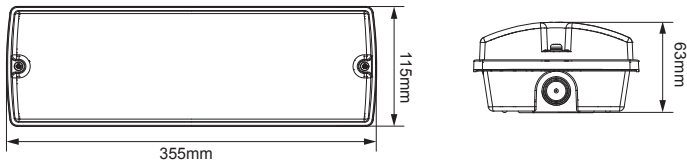
3000K
4000K
5700K



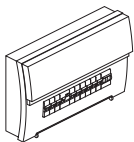
Belangrijke informatie

- ◆ Het wordt aanbevolen dat armaturen worden geïnstalleerd/onderhouden door een volledig gekwalificeerde elektricien en worden bedraad in overeenstemming met de nieuwste IEC-normen of nationaal equivalent.
- ◆ Tijdens installatie of onderhoud moet de netvoeding worden uitgeschakeld.
- ◆ Dit product heeft een garantie van 4 jaar vanaf de aankoopdatum. De garantie vervalt bij onjuist gebruik, onjuiste installatie of geknoei.
- ◆ Mocht het product defect raken tijdens de garantieperiode, dan wordt het gratis vervangen, op voorwaarde dat het defecte apparaat correct wordt geïnstalleerd en geretourneerd. De fabrikant is niet verantwoordelijk voor eventuele kosten in verband met de vervanging van dit product.
Dit product kan stoffen bevatten die gevaarlijk kunnen zijn voor het milieu als het niet op de juiste manier wordt weggegooid.
- ◆ Elektrische en elektronische apparatuur mag nooit bij het gewone huishoudelijke afval worden weggegooid, maar moet apart worden bewaard voor correcte verwerking en hergebruik. Waar mogelijk moet de verpakking worden gerecycled.

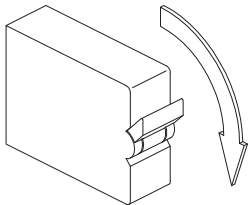
Dimension



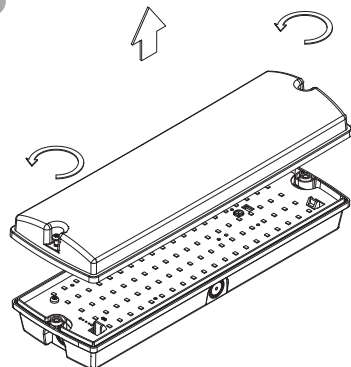
1



SCHAKEL ALTIJD DE
NETVOEDING UIT VOOR
INSTALLATIE OF
ONDERHOUD

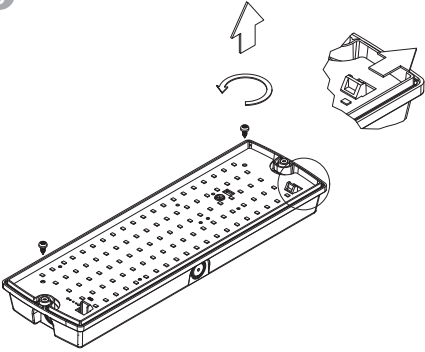


2

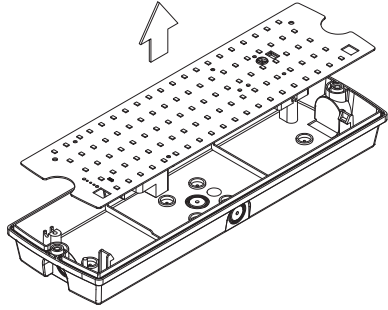


Installatie-instructie

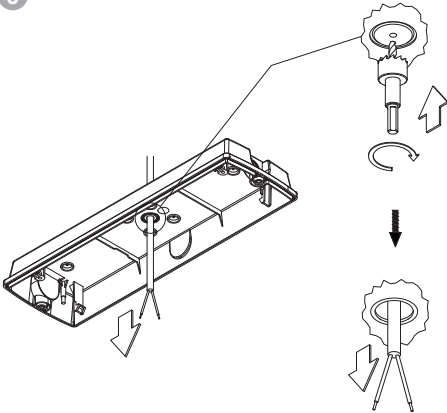
3



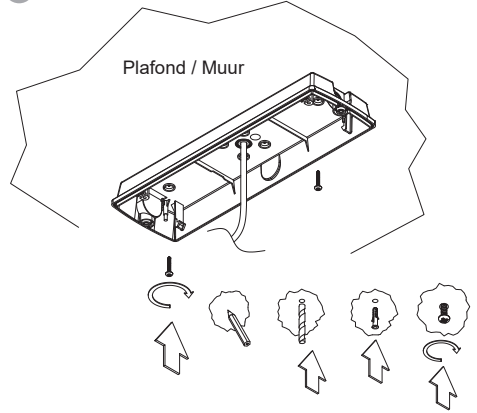
4



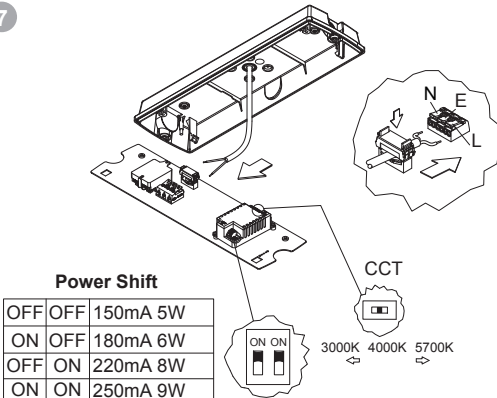
5



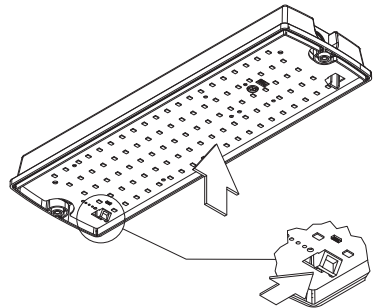
6



7

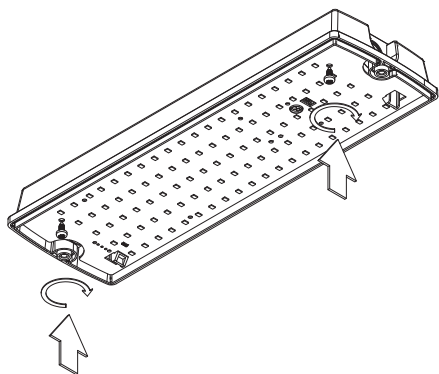


8

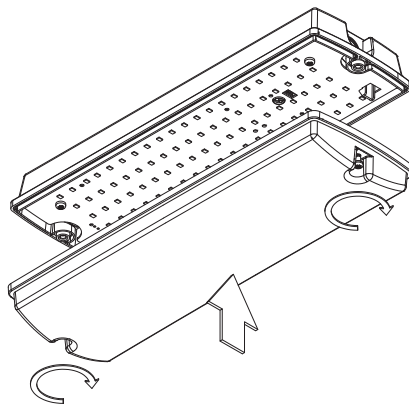


Installatie-instructie

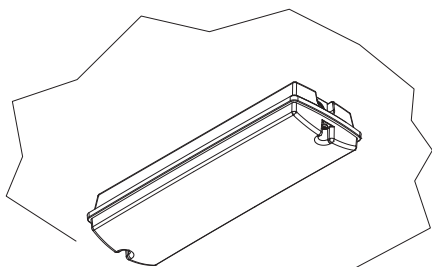
9



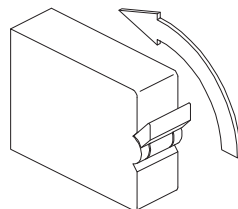
10



11



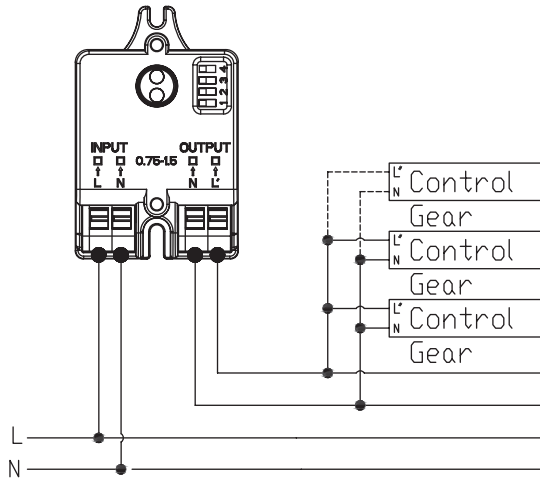
12



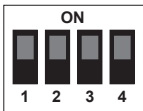
Installatie Instructie

Instellingen Microwave Sensor

Structure:



Instellingen DIP Switch :



Daglichtfunctie



LET OP!

Om de sensorinstellingen te wijzigen, moet de sensor worden losgeschroefd om toegang te krijgen tot de dipswitches.

	1	2	3	4	ON	OFF
I	ON	ON	ON	ON	5lux	25lux
II	ON	ON	ON	-	10lux	50lux
III	ON	ON	-	ON	25lux	75lux
IV	ON	ON	-	-	50lux	100lux
V	ON	-	ON	-	100lux	200lux
VI	ON	-	-	-	150lux	300lux
VII	-	ON	-	-	200lux	400lux
VIII	-	-	-	-	uitschakelen	

Wanneer het luxniveau lager is dan de geselecteerde instelling van 5, 10, 25, 50, 100, 150 or 200 lux (nacht / schemering) gaat the lamp aan. Wanneer het luxniveau hoger is dan 25, 50, 75, 100, 200, 300 or 400 lux, gaat de lamp uit en blijft deze uit. Overdag gaat de lamp niet aan.