

IS 3360 MX Highbay

COM1 - op de muur vierkant
 EAN 4007841 033569
 art.nr. 033569



infrared sensor
360°



18 m

2000 W

max. 2000 W



IP54



2 - 1000 lux



5 sec - 15 min



manual override



ideaal 4 - 14 m

Teach

Teach mode



energy saving

Funcatiebeschrijving

Geen last van hoogtevrees. Groot bereik. Betrouwbaar. Bewegingsmelder IS 3360 MX Highbay – ideaal voor hoge plafonds in industriehallen of bedrijfspanden. Voor montagehoogtes tot maar liefst 14 m. Uiterst precieze 360°-infraroodsensor. Maximale reikwijdte: 18 m. Voor een bewaking van een oppervlak tot 1000 m². Verkrijgbaar als rechthoekige opbouw- en inbouwvariant.

Technische gegevens

Afmetingen (L x B x H)	65 x 95 x 95 mm	Led-lampen > 8 W	600 W
Met bewegingsmelder	Ja	Capacitieve belasting in µF	176 µF
Fabrieksgarantie	5 jaar	Eigen verbruik	0,26 W
Instellingen via	Afstandsbediening, Potentiometers, Smart Remote	Technologie, sensoren	passief infrarood, Lichtsensor
Met afstandsbediening	Nee	Montagehoogte	4,00 – 14,00 m
Variant	COM1 - op de muur vierkant	Montagehoogte max.	14,00 m
VPE1, EAN	4007841033569	Optimale montagehoogte	12 m
Uitvoering	Bewegingsmelder	Registratiehoek	360 °
Toepassing, plaats	Binnen	Openingshoek	180 °
Toepassing, ruimte	stellingmagazijn, sporthal, Binnen	Onderkruipbescherming	Ja
kleur	wit	verkleining van de registratiehoek per segment mogelijk	Ja
Kleur, RAL	9003	Elektronische instelling	Nee
Incl. hoekwandhouder	Nee	Mechanische instelling	Nee
Montageplaats	plafond	Reikwijdte radiaal	Ø 14 m (154 m ²)
Montage	Op de muur, Plafond	Reikwijdte tangentiaal	Ø 36 m (1018 m ²)
Bescherming	IP54	schakelzones	1416 schakelzones

IS 3360 MX Highbay

COM1 - op de muur vierkant
 EAN 4007841 033569
 art.nr. 033569



Technische gegevens

Omgevingstemperatuur	-20 – 50 °C
Materiaal	kunststof
Stroomtoevoer	220 – 240 V / 50 – 60 Hz
Schakeluitgang 1, ohms	2000 W
Schakeluitgang 1, aantal leds/TL-lampen	8 st
TL-lampen elekt. voorschakelapp.	1500 W
TL-lampen, ongecompenseerd	1000 VA
TL-lampen, seriegecompenseerd	400 VA
TL-lampen parallel gecompenseerd	400 VA
Schakeluitgang 1, laag voltage halogeenlampen	2000 VA
Led-lampen < 2 W	100 W
Led-lampen > 2 W < 8 W	300 W

Afdek materiaal	afdekplaatjes
Functies	Normaal- / testbedrijf, Handmatig ON / ON-OFF
Schemerinstelling	2 – 1000 lx
Tijdstelling	5 s – 15 Min.
basislichtfunctie	Nee
Hoofdlicht instelbaar	Nee
Schemerinstelling Teach	Ja
Regeling constant licht	Nee
Koppeling	Ja
Soort koppeling	Master/master
Koppeling via	Kabel
Koppeling, aantal	max. 10 sensoren

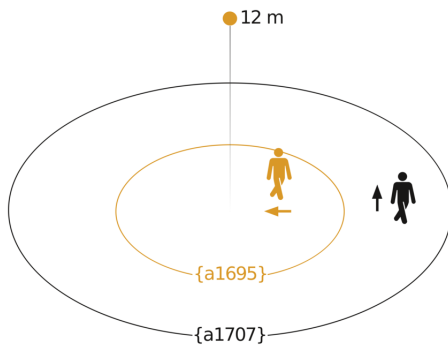
Toebehoren

EAN 4007841 009151	Afstandsbediening Smart Remote
EAN 4007841 559410	Service-afstandsbediening RC8
EAN 4007841 056711	Zwart paneel voor IR sensoren

IS 3360 MX Highbay

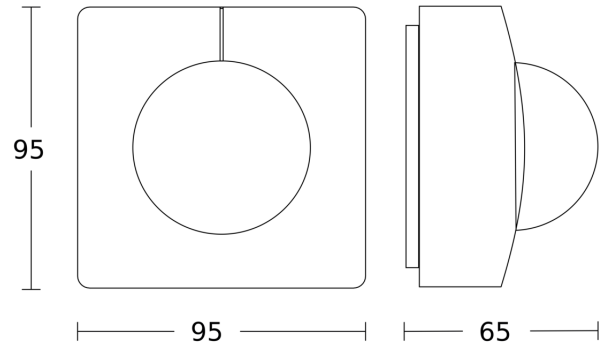
COM1 - op de muur vierkant
EAN 4007841 033569
art.nr. 033569

Registratiebereik

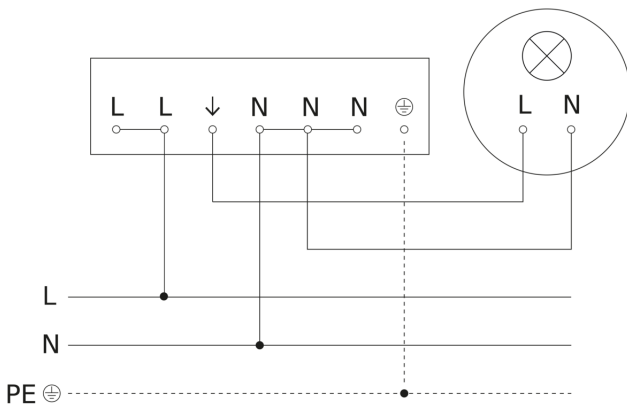


Mogelijke montagehoogte: 4,00 m - 14,00 m
Oranje: radiaal
Zwart: tangentiaal

Maten



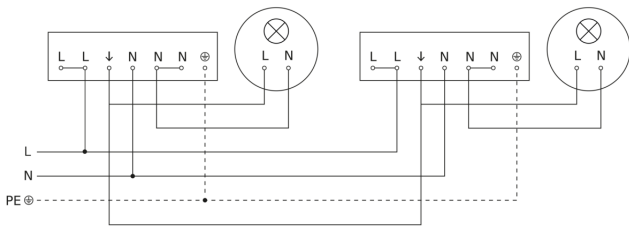
aansluitschema Master



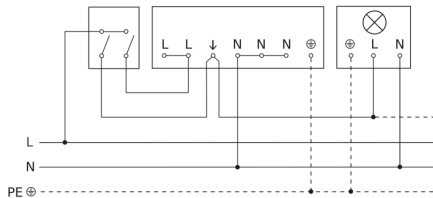
IS 3360 MX Highbay

COM1 - op de muur vierkant
EAN 4007841 033569
art.nr. 033569

aansluitschema Master/slave koppelin



Aansluiting met serieschakelaar voor handschakeling en automatische werking



Aansluiting van 4-voudige drukknopkoppeling op DALI2 APC

