

Aanwezigheidsmelder - Professional Line

Dual HF

COM1 - Inbouw
EAN 4007841 002978
art.nr. 002978

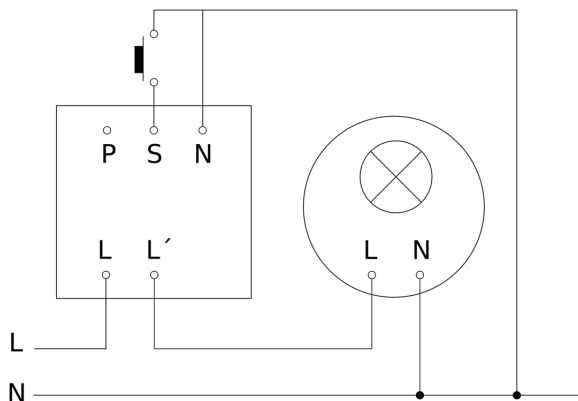


Dual HF

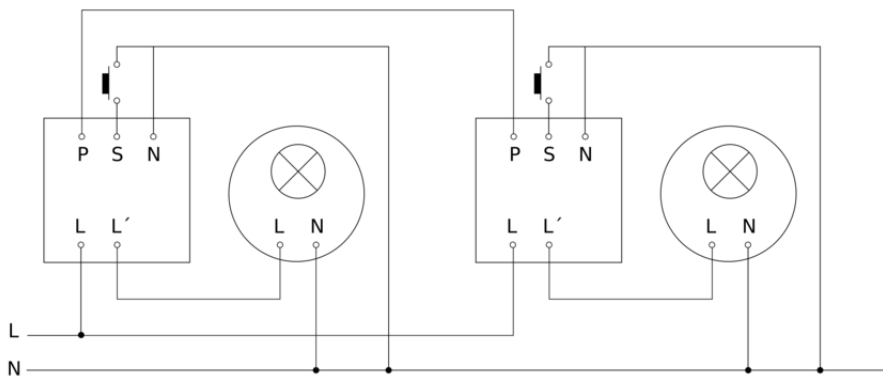
COM1 - Inbouw
EAN 4007841 002978
art.nr. 002978



aansluitschema Master



aansluitschema master/master



Dual HF

COM1 - Inbouw
EAN 4007841 002978
art.nr. 002978



aansluitschema Master/slave koppelin

