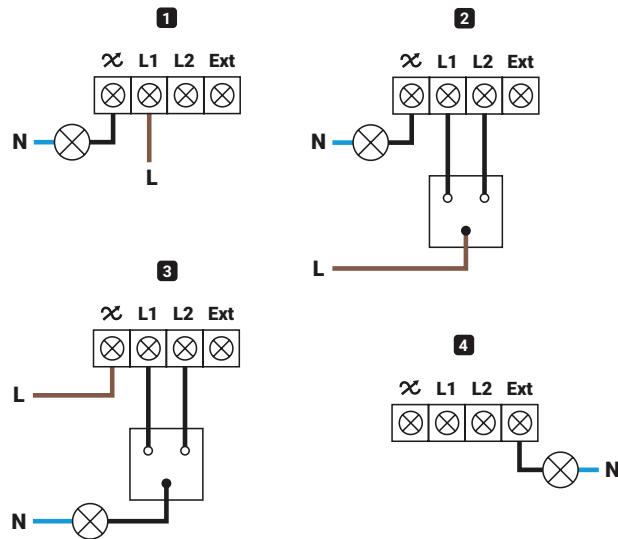


LED Dimmer Inbouw 150 Watt

Productcode: 90.100.010



Specificaties

- EAN: 8718836970191
- Voltage: 230V +/- 10%
- Belasting: 0,3 VA – 150 VA
- Beschermingsklasse: IP20
- Maximale amperege: 0,6 A
- Verbruik zonder belasting: <= 0,3 W
- Afmetingen: 71 x 71 x 23 mm
- Kortsluitingsbeveiliging: Ja, automatisch
- Overbelastingbeveiliging: Ja, automatisch
- Thermische beveiliging: Ja, automatisch
- Werkt zonder nuldraad
- Beschermt tegen piekspanning
- Instelbaar minimaal/maximaal dimniveau
- Geruisloos dimmen
- Drukdraaiknop
- Geheugenfunctie
- Te gebruiken als hotelschakeling in combinatie met schakelaar
- Fase-afsnijding
- Extra uitgang van 600 Watt
- Auto Configuratie